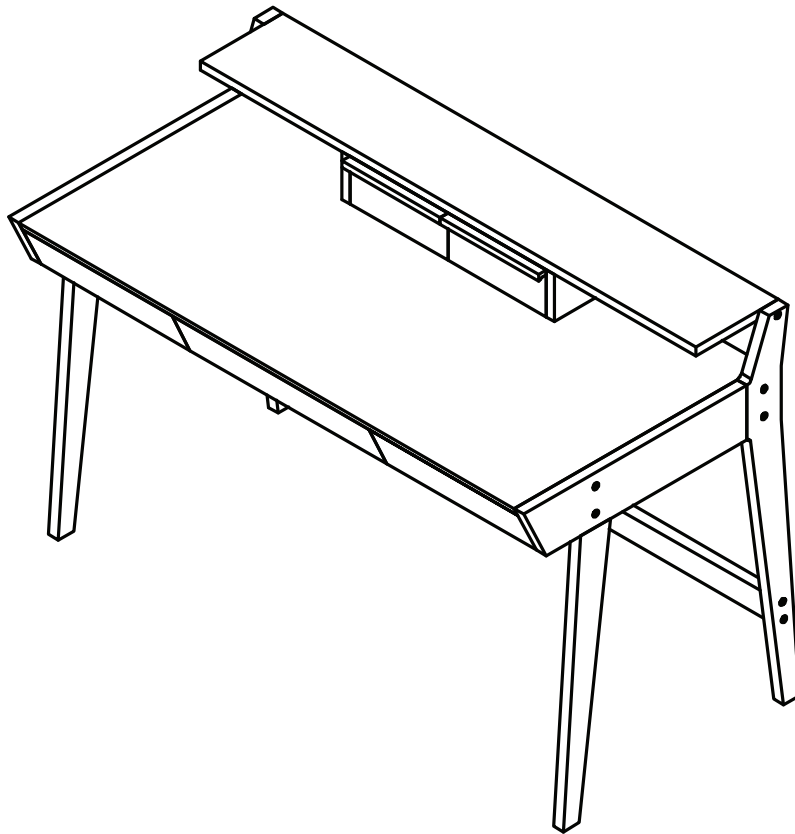


SOLID WOOD ONLY[®]




KARPENTER[®]
Designed by Us Defined by Nature

PETUNJUK PERAKITAN

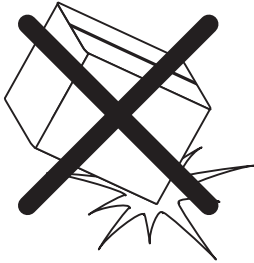


K/DESK
MEJA KERJA



-  47 KG
-  4/5 (SULIT)
-  ¼ 20 MINS

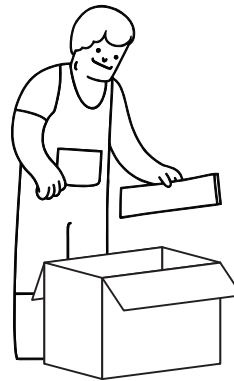
PESANAN ANDA AKHIRNYA DATANG! SEBELUM MERAKIT PRODUK INI, PASTIKAN ANDA MEMBACA SELURUH PETUNJUKNYA DENGAN CERMAT.



BERHATI-HATILAH DALAM MERAKIT PRODUK DAN PASTIKAN SEMUA KOMPONEN KAYU SOLIDNYA TIDAK TERJATUH.



DIBUTUHKAN 2 ORANG UNTUK MERAKIT PRODUK INI.



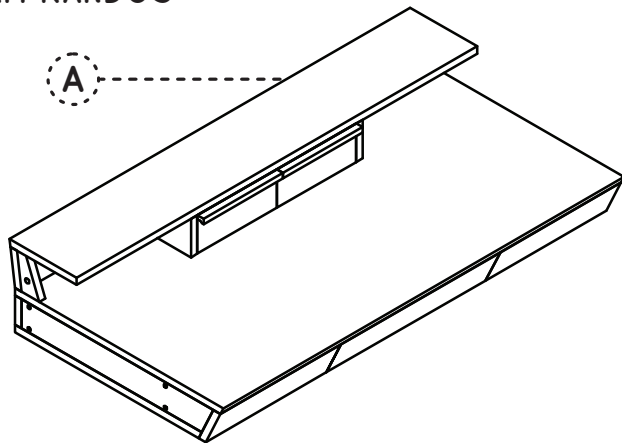
TEMUKAN KODE HURUF (A, B, C,..) ATAU ANGKA (1, 2, 3,..) PADA SETIAP BAGIAN.



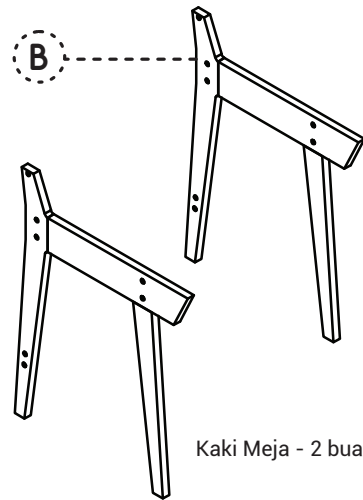
LETAKKAN SELURUH KOMPONEN DI ATAS KARPET ATAU ALAS YANG TERDAPAT PADA KARDUS KEMASAN PRODUK.



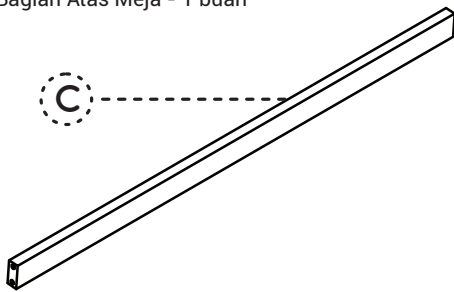
SEPERANGKAT
KOMPONEN YANG TERDAPAT
DALAM KARDUS



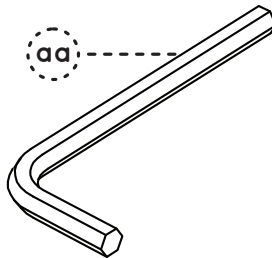
Bagian Atas Meja - 1 buah



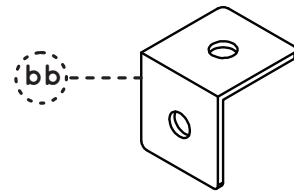
Kaki Meja - 2 buah



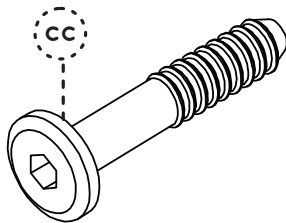
Rangka Panjang - 1 buah



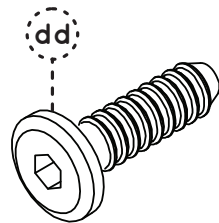
Kunci L - 1 buah



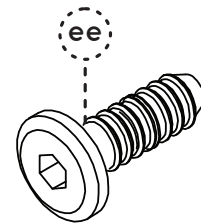
Plat Metal - 2 buah



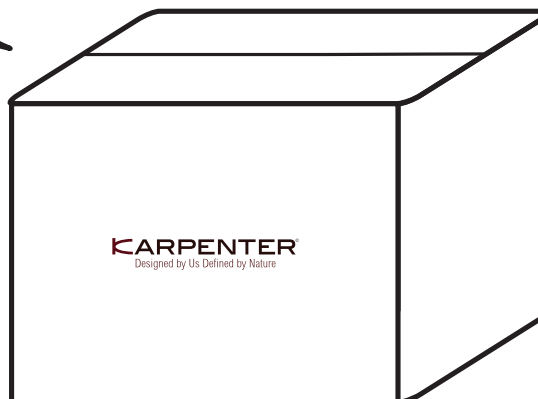
Baut Panjang - 4 buah



Baut Medium - 10 buah

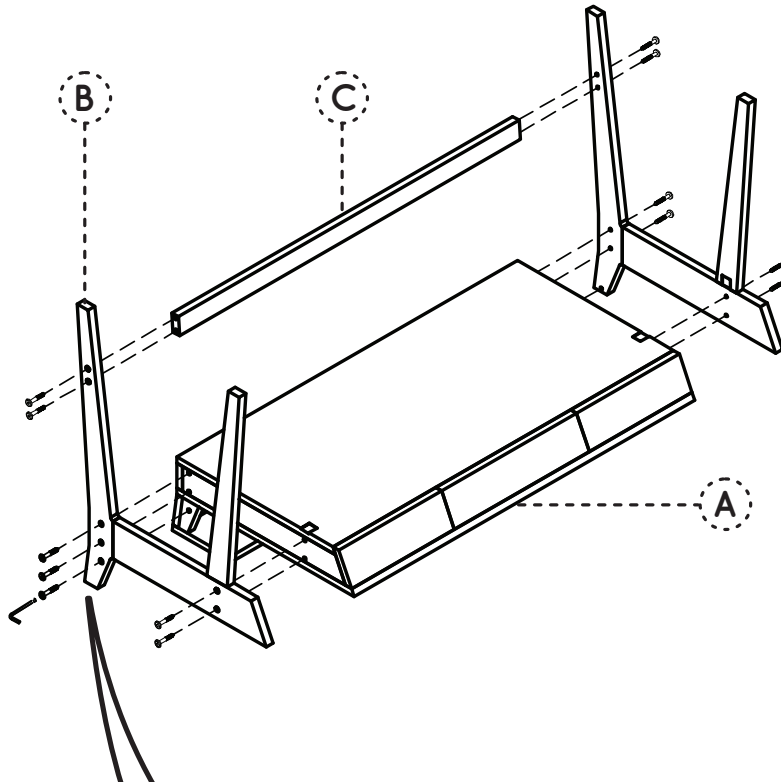


Baut Pendek - 4 buah



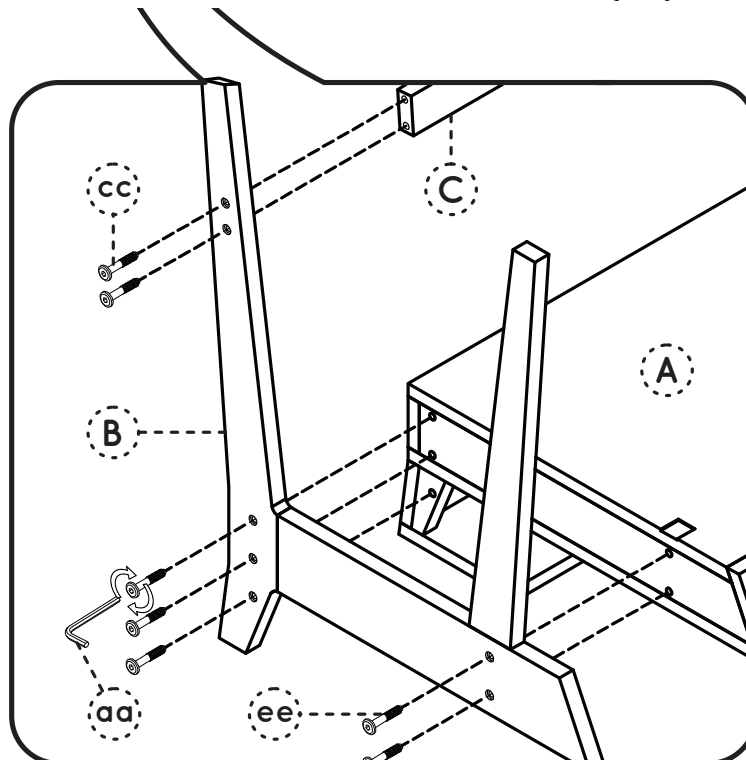
1

LETAKKAN BAGIAN ATAS MEJA (A) DALAM POSISI TERBALIK DI ATAS ALAS YANG RATA DAN BERSIH (KARPET ATAU KARTON). PERHATIKAN PETUNJUK KODE HURUF ATAU ANGKA YANG TERTERA.



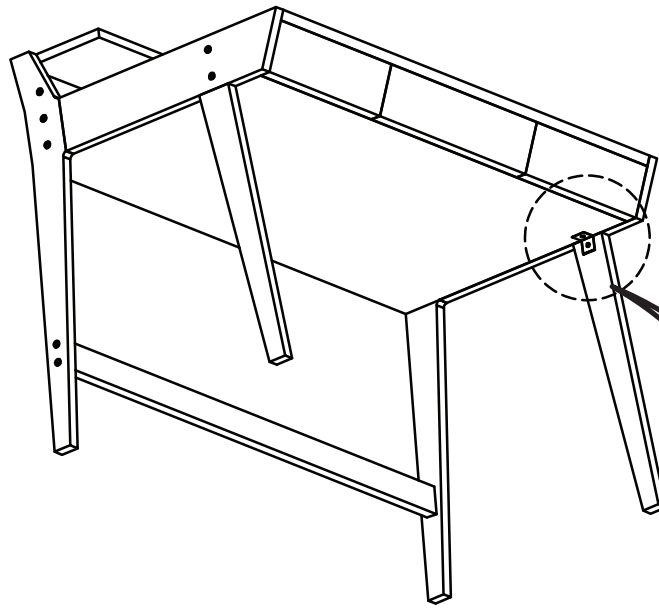
2

PASANG KAKI MEJA (B) KE BAGIAN ATAS MEJA (A) DAN RANGKA PANJANG (C) DENGAN MENGGUNAKAN BOUT PANJANG (CC) . KENCANGKAN MENGGUNAKAN KUNCI PAS (AA).

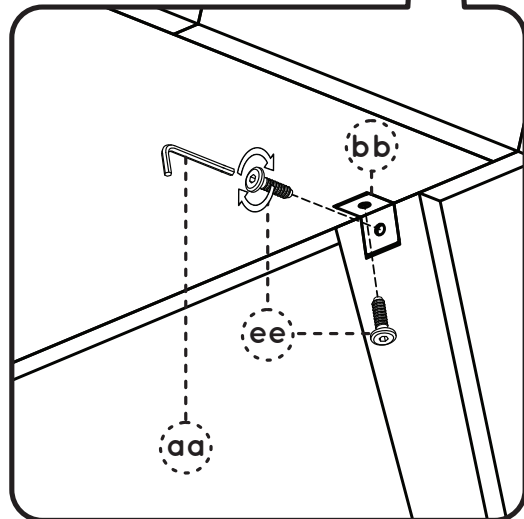


3

BALIK POSISI MEJA DAN,



PASANG PLAT METAL (BB)
KE PERMUKAAN KAYU.
KENCANGKAN DENGAN
BAUT PENDEK (EE)
DAN KUNCI L (AA).



4

VOILÀ, PERAKITAN TELAH SELESAI,
K/DESK MEJA KERJA ANDA SIAP UNTUK DIGUNAKAN!

